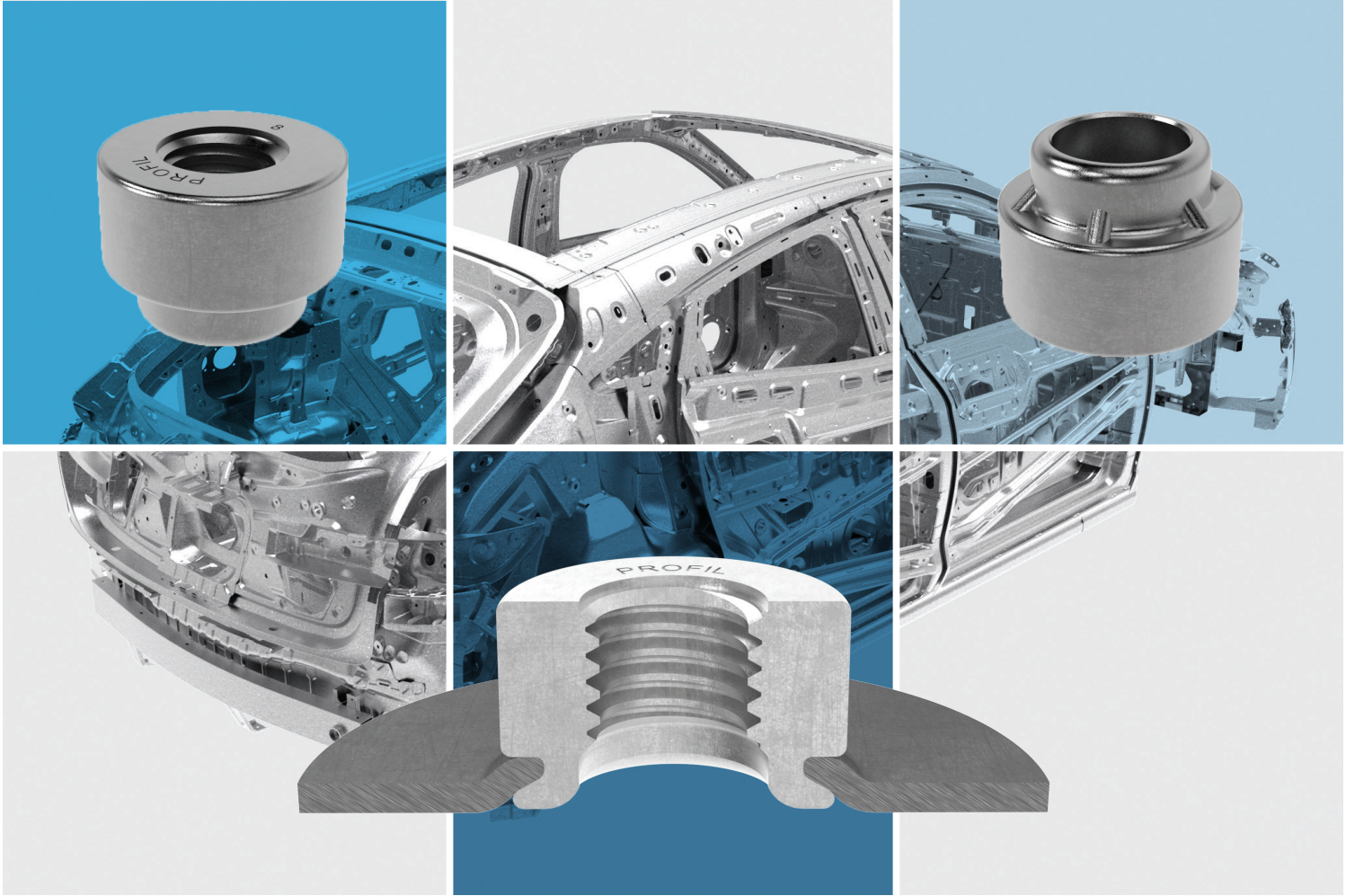
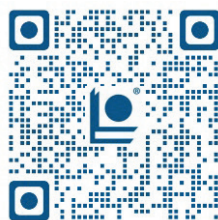


PROFIL RSN® 리벳 너트



기계식 부착 패스너 (MAF) 시스템 공급업체

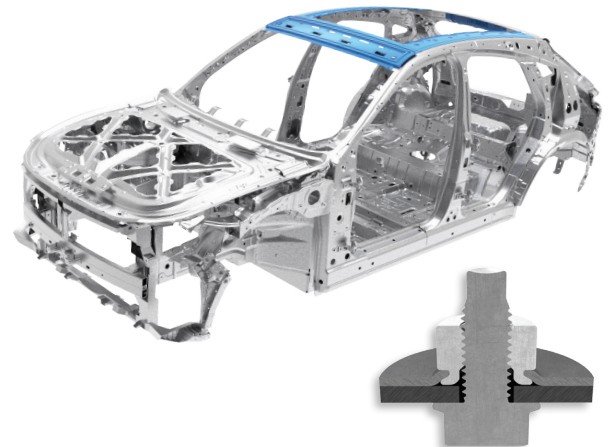
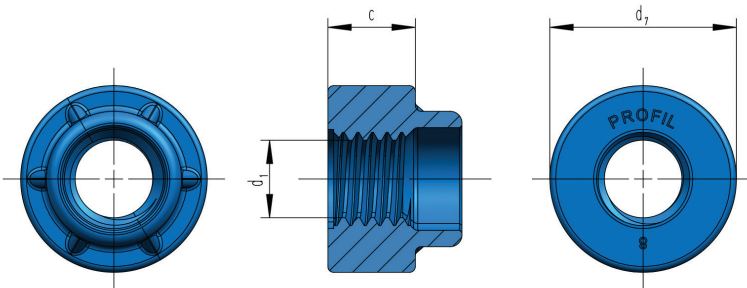


더 많은 정보를 보려면 QR 코드를 스캔해 주세요

PROFIL RSN® 리벳 너트

제품 기술 데이터 시트

나사 크기	M5 - M14
나사 공차	6G 6H
강도 (Property Class)	8 또는 10
패널 두께	0,6 mm - 4 mm
패널 인장 강도	최대 600 MPa (너트 FK 8) 최대 1000 MPa (너트 강도 10)
패널 사전 준비 사항	프리홀&프리폼
설계 규격	DIN EN ISO 898-2:2023-02
표면 코팅	OEM 승인 코팅
수밀성	누출률 $5 \cdot 10^{-4}$ mbar · l/s (IPX7)
나사산 수리	표준 와이어 나사산 삽입물로 수리 가능
토크 아웃 저항	높음
푸시 아웃 (Push-out) 저항	높음
적용 가능 설치 방식	트랜스퍼-/프로그레시브, Body in White (BIW), 수동



하드웨어 본체	RSN0608	RSN0609*	RSN08	RSN10	RSN12	RSN14
나사 d ₁	M5	M5 M6	M8	M10	M12	M14
피치	0.8	0.8 1.0	1.25	1.25 1.5	1.75	2.0
패널 두께 [mm]	0.6 - 3.0	0.6 - 3.0	0.8 - 3.5	1.0 - 4.0	1.0 - 4.0	1.0 - 4.0
d ₂ [mm]	12.9		16.0	19.0	23.0	26.0
c [mm]	4.8	5.5	7.5	9.6	11.5	14.0

PROFIL System Inc.
 5331 Dixie Highway
 Waterford, MI 48329 USA
 Tel: +1 248 599 3700
 Email:
sales.profil.na@pemnet.com

PROFIL Verbindungstechnik
 GmbH & Co. KG
 Otto-Hahn-Straße 22 - 24
 61381 Friedrichsdorf DE
 Tel: +49 (0) 61 75 / 79 90
 Email: info@profil.eu

PROFIL China
 1895 West Zhonghuayuan Road
 Kunshan New District
 Jiangsu Prov. 215300 China
 Tel: +86 512-5035-9080
 email: info@profil.eu