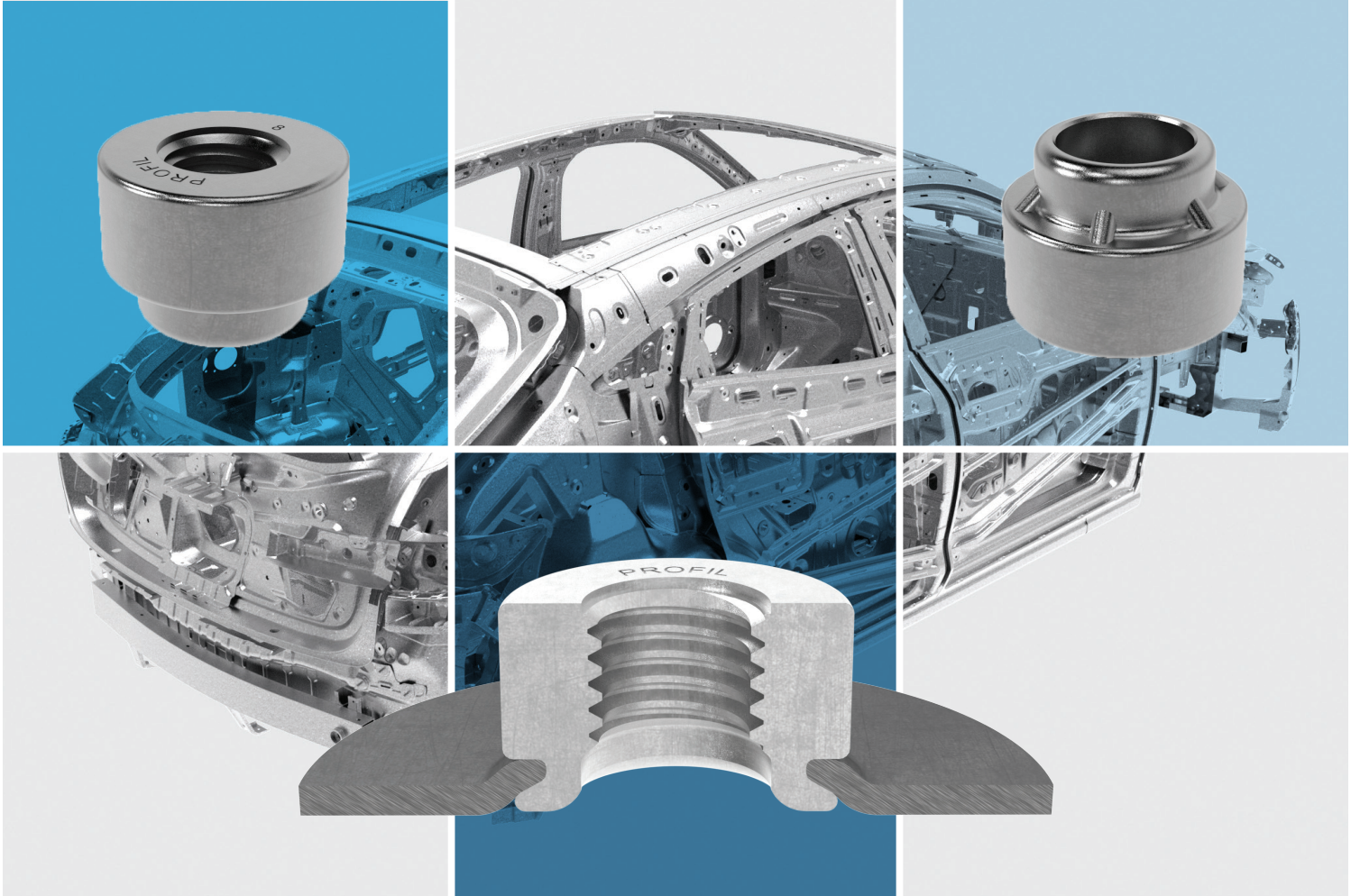
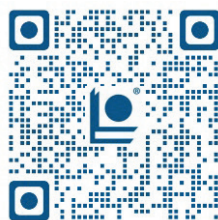


PROFIL RSN® リベットナット



機械的締結ファスナー(MAF - Mechanically Attached Fasteners)のシステムサプライヤー

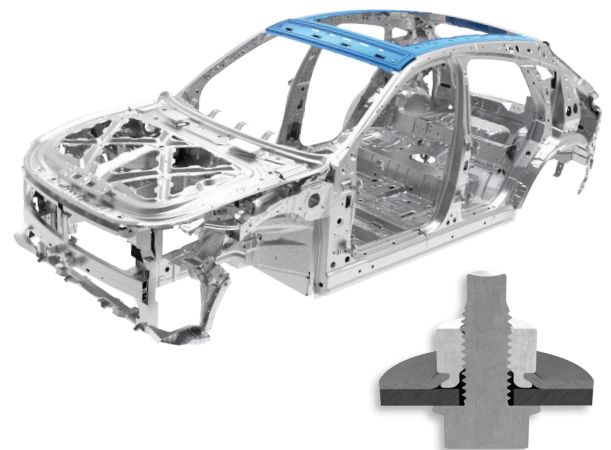
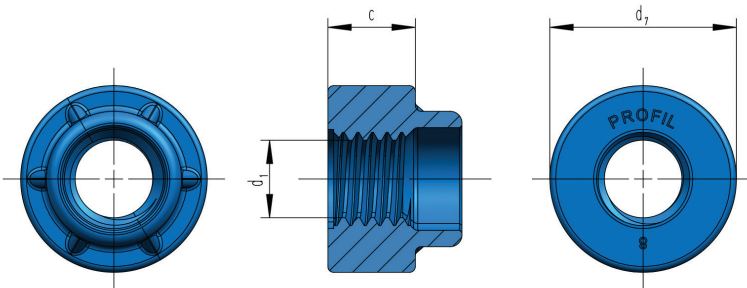


詳しくはこちらのQRコードをスキャンしてご覧ください。

PROFIL RSN® リベットナット

技術製品データシート

| | |
|----------|---|
| ねじサイズ | M5 ~ M14 |
| ねじ公差 | 6G 6H |
| ねじクラス | 8 または 10 |
| 母材板厚 | 0.6 mm ~ 4 mm |
| 母材引張強度 | 600 MPa まで(クラス 8) 1000 MPa まで(クラス 10) |
| 母材下穴加工 | 下穴および事前成型 |
| 寸法準拠 | DIN EN ISO 898-2:2023-02 |
| 表面処理 | 顧客要求による |
| 防水性 | IPX7達成 |
| ねじ山修理 | 通常のワイヤーインサートで修理可能 |
| トルクアウト性能 | 高 |
| 押し出し性能 | 高 |
| 母材への締結工法 | 全自動インダイ、自動化Cフレームプレス、手動Cフレームプレス |



| 本体 | RSN0608 | RSN0609* | | RSN08 | RSN10 | RSN12 | RSN14 |
|---------------------|-----------|-----------|-----|-----------|-------------|-----------|-----------|
| ねじ径 d ₁ | M5 | M5 | M6 | M8 | M10 | M12 | M14 |
| ピッチ | 0.8 | 0.8 | 1.0 | 1.25 | 1.25 1.5 | 1.75 | 2.0 |
| 母材板厚 [mm] | 0.6 ~ 3.0 | 0.6 ~ 3.0 | | 0.8 ~ 3.5 | 1.0 ~ 4.0 | 1.0 ~ 4.0 | 1.0 ~ 4.0 |
| d ₂ [mm] | 12.9 | | | 16.0 | 19.0 | 23.0 | 26.0 |
| c [mm] | 4.8 | 5.5 | | 7.5 | 9.6 | 11.5 | 14.0 |

PROFIL System Inc.
 5331 Dixie Highway
 Waterford, MI 48329 USA
 Tel: +1 248 599 3700
 Email:
sales.profil.na@pemnet.com

PROFIL Verbindungstechnik
 GmbH & Co. KG
 Otto-Hahn-Straße 22 - 24
 61381 Friedrichsdorf DE
 Tel: +49 (0) 61 75 / 79 90
 Email: info@profil.eu

PROFIL China
 1895 West Zhonghuayuan Road
 Kunshan New District
 Jiangsu Prov. 215300 China
 Tel: +86 512-5035-9080
 email: info@profil.eu