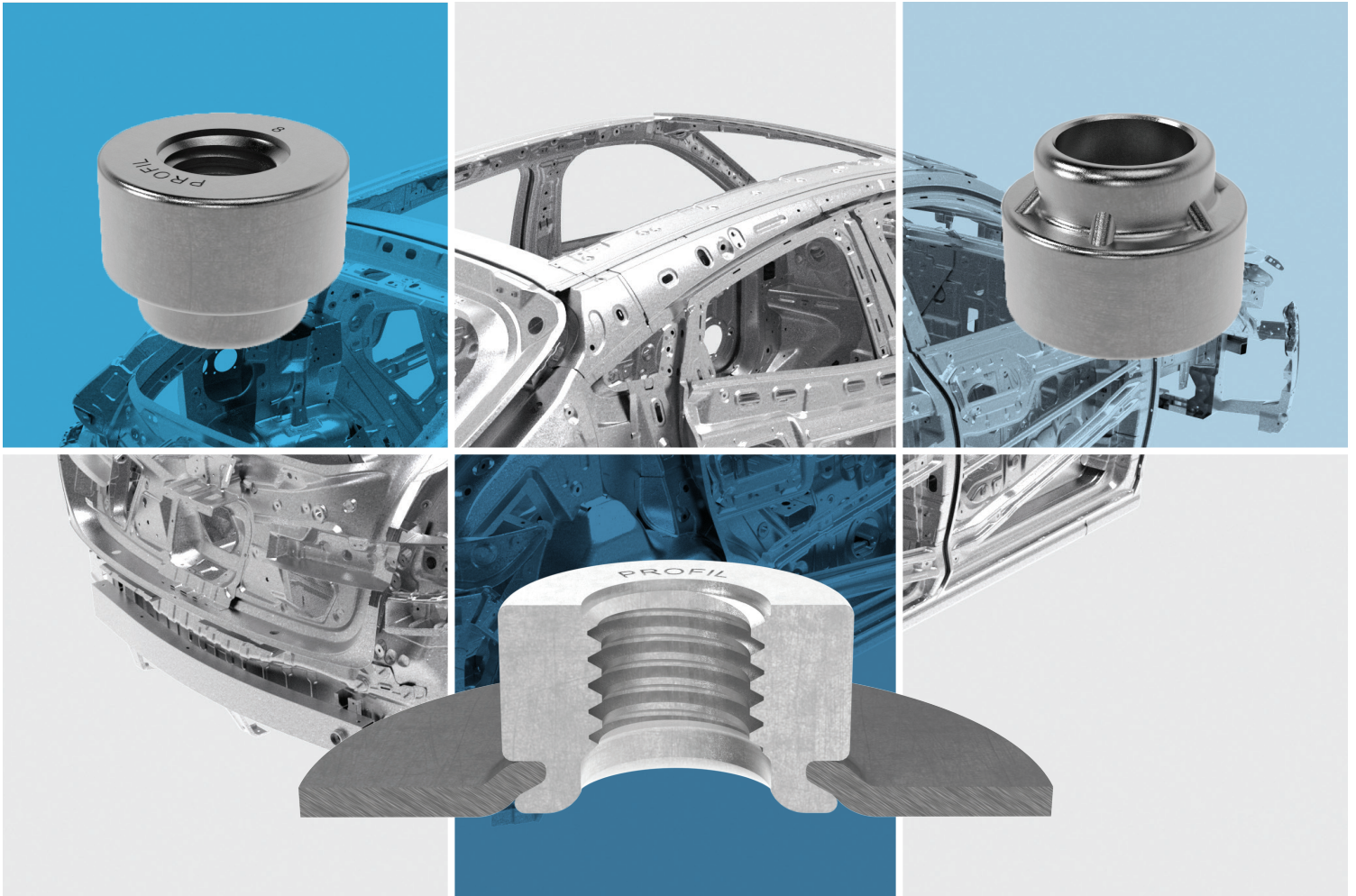
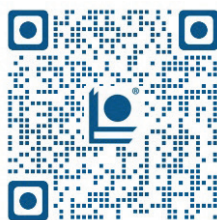


## PROFIL RSN® Nietmutter



Ihr Systemlieferant für mechanisch befestigte Verbindungselemente

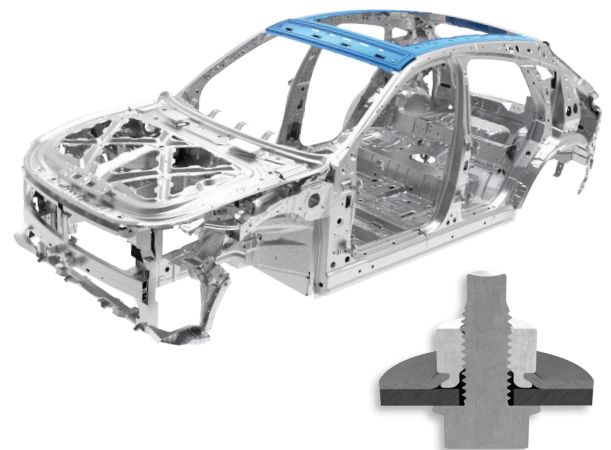
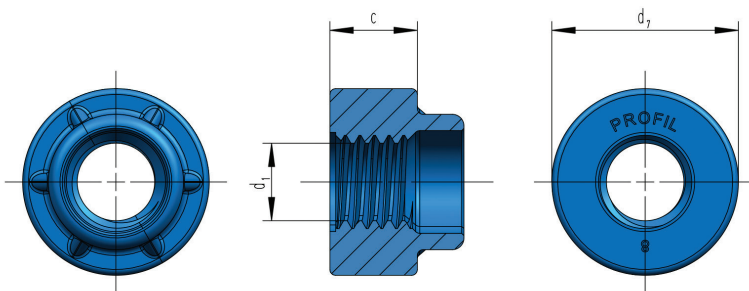


Scannen Sie den QR-Code für weitere Informationen

# PROFIL RSN® Nietmutter

## Technisches Produktdatenblatt

Gewindegröße	M5 bis M14
Gewindetoleranz	6G   6H
Festigkeitsklasse (FK)	8 oder 10
Bauteildicke	Von 0,6 mm bis 4 mm
Bauteilfestigkeit	Bis zu 600 MPa (Mutter FK 8)   bis zu 1000 MPa (Mutter FK 10)
Bauteilvorbereitung	Vorgelocht und vorgeformt
Normkonform gemäß	DIN EN ISO 898-2:2023-02
Oberflächenbeschichtung	OEM-zugelassen
Technische Dichtheit	Leckrate <math> < 5 \cdot 10^{-4}</math> mbar · l/s (IPX7)
Reparaturfähigkeit	Reparatur mit Drahtgewindeeinsatz
Verdrehwiderstand	Hoch
Ausdrückwiderstand	Hoch
Installationsmethode	Transfer-/Folgeverbundwerkzeug, Rohbau (C-Bügel/Handeinlage)



Mutterkörper	RSN0608	RSN0609*		RSN08	RSN10	RSN12	RSN14
Gewinde $d_1$	M5	M5	M6	M8	M10	M12	M14
Gewinde	0,8	0,8	1,0	1,25	1,25 1,5	1,75	2,0
Bauteildicke [mm]	0.6 bis 3.0	0.6 bis 3.0		0.8 bis 3.5	1.0 bis 4.0	1.0 bis 4.0	1.0 bis 4.0
$d_7$ [mm]	12,9			16,0	19,0	23,0	26,0
c [mm]	4,8	5,5		7,5	9,6	11,5	14,0

**PROFIL System Inc.**  
 5331 Dixie Highway  
 Waterford, MI 48329 USA  
 Tel: +1 248 599 3700  
 Email:  
[sales.profil.na@pemnet.com](mailto:sales.profil.na@pemnet.com)

**PROFIL Verbindungstechnik**  
 GmbH & Co. KG  
 Otto-Hahn-Straße 22 - 24  
 61381 Friedrichsdorf DE  
 Tel: +49 (0) 61 75 / 79 90  
 Email: [info@profil.eu](mailto:info@profil.eu)

**PROFIL China**  
 1895 West Zhonghuayuan Road  
 Kunshan New District  
 Jiangsu Prov. 215300 China  
 Tel: +86 512-5035-9080  
 email: [info@profil.eu](mailto:info@profil.eu)