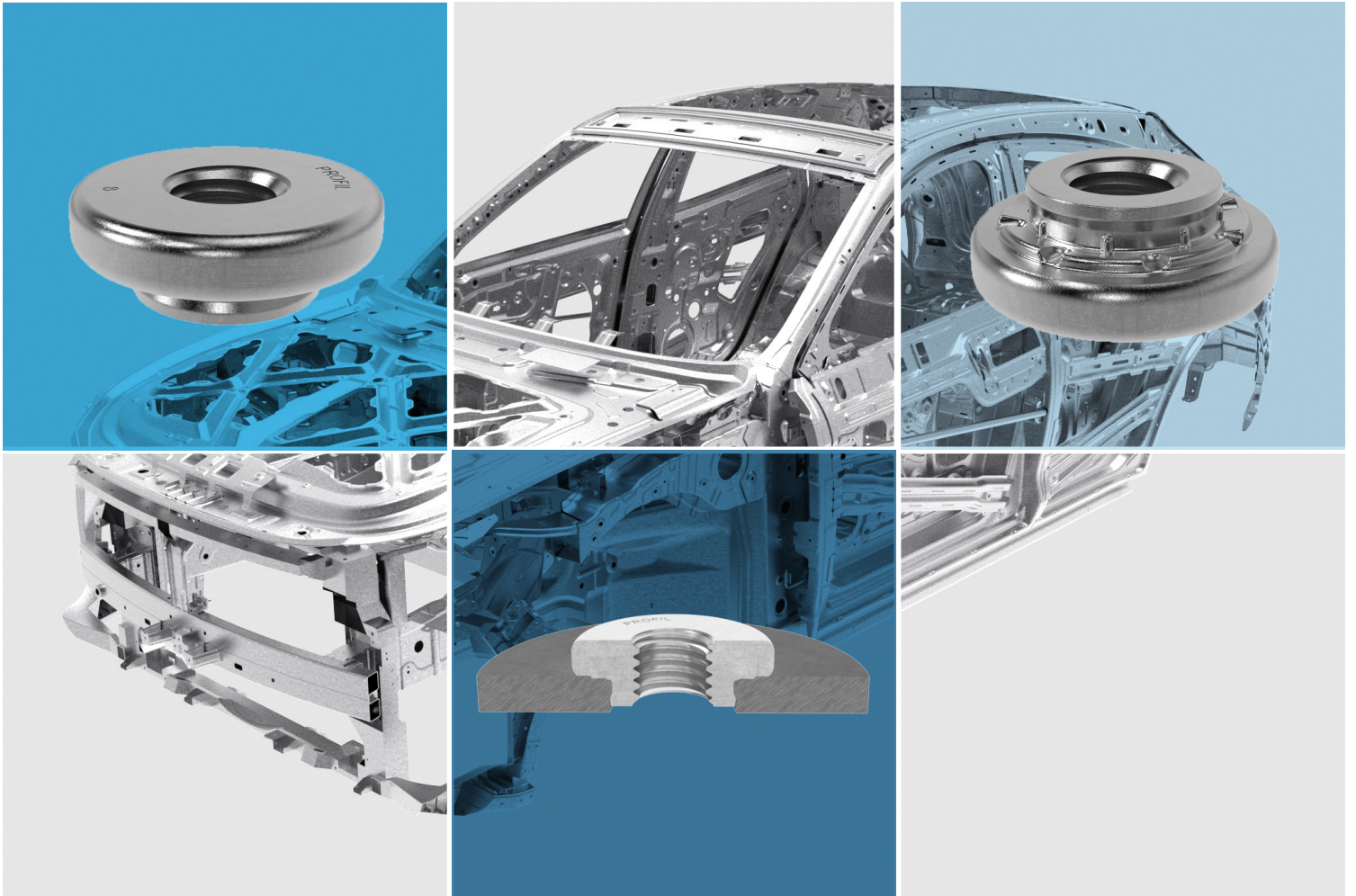


PROFIL EMF® クリンチナット



機械的締結ファスナー(MAF - Mechanically Attached Fasteners)のシステムサプライヤー

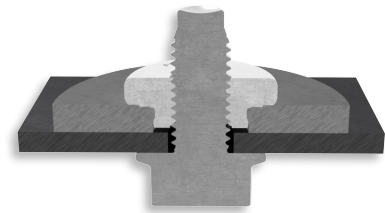
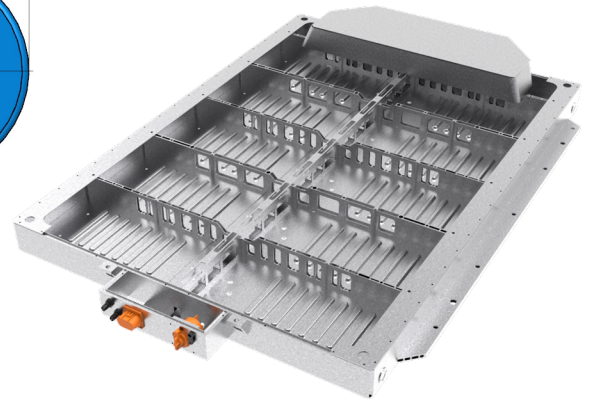
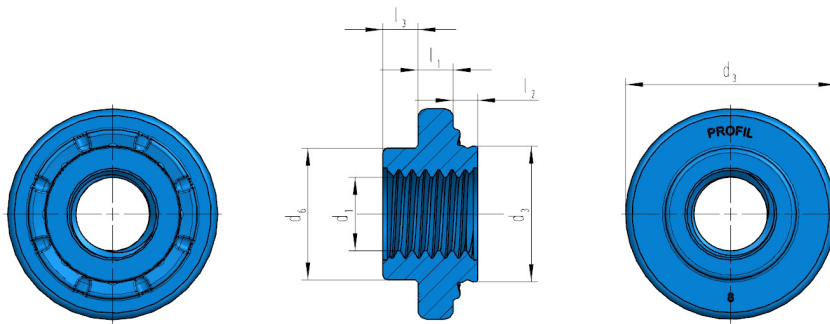


詳しくはこちらのQRコードをスキャンしてご覧ください。

PROFIL EMF® クリンチナット

技術製品データシート

ねじサイズ	M6 to M12
ねじ公差	6G 6H
ねじクラス	8
母材板厚	3.0 mm 以上
母材引張強度	325 MPa まで
母材下穴加工	下穴加工
寸法準拠	DIN EN ISO 898-2:2023-02
表面処理	顧客要求による
防水性	IP67達成
ねじ山修理	通常のワイヤーインサートで修理可能
トルクアウト性能	高
押し出し性能	高
母材への締結工法	全自動インダイ、自動化Cフレームプレス、手動Cフレームプレス



本体	EMF06	EMF08	EMF10	EMF12
ねじ径 d_1	M6	M8	M10	M12
ピッチ	1.0	1.25	1.5	1.75
$\varnothing d_3$ [mm]	9.7	12.9	15.5	18.5
d_5 [mm]	16.5	20.5	24.0	28.0
$\varnothing d_6$ [mm]	—	—	15.0	18.0
l_1 [mm]	2.8	3.8	4.0	5.0
l_2 [mm]	2.8	2.8	2.8	2.8
l_3 [mm]	—	—	4.0	4.0

PROFIL System Inc.
 5331 Dixie Highway
 Waterford, MI 48329 USA
 Tel: +1 248 599 3700
 Email:
sales.profil.na@pemnet.com

PROFIL Verbindungstechnik
 GmbH & Co. KG
 Otto-Hahn-Straße 22 - 24
 61381 Friedrichsdorf DE
 Tel: +49 (0) 61 75 / 79 90
 Email: info@profil.eu

PROFIL Korea LLC.
 Kwangkyo SK View Lake, A dong 1302 Ho,
 Beopjo-ro 25, Yeongtong-gu, Suwon-si,
 Gyeonggi-do, Republic of Korea. 16514
 Tel: +82 (10) 3217-2665
 email: chang.jang@profil.eu